

# Eckzargen

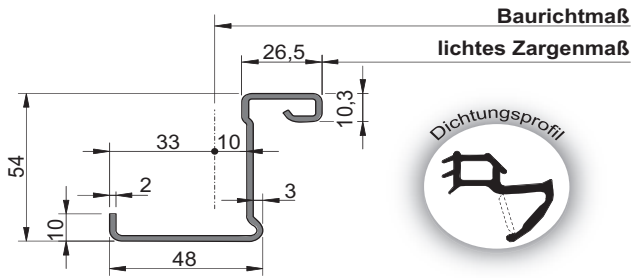
(wahlweise mit Gegenzarge)

## Detailzeichnung

### Eckzarge -

(wahlw. mit Gegenzarge) für:

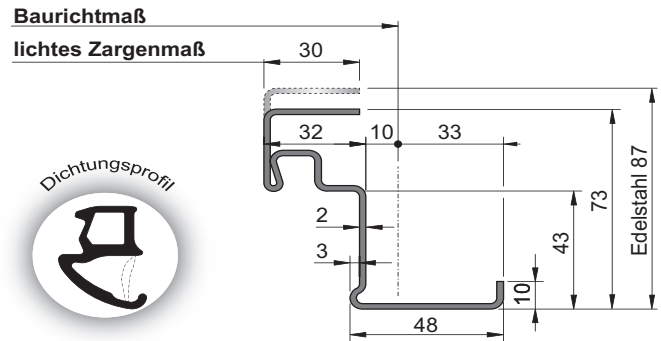
- **Feuerschutz:** • T30-1-FSA „Teckentrup HT 8-D“  
• T30-1/2-FSA „Teckentrup 42“
- **Mehrzweck:** • MZD-HT 8 „Teckentrup“  
• dw 42-1/2 „Teckentrup“
- **Sicherheit:** • Keller-Sicherheitstür „Teckentrup“



### Eckzarge -

(wahlw. mit Gegenzarge) für:

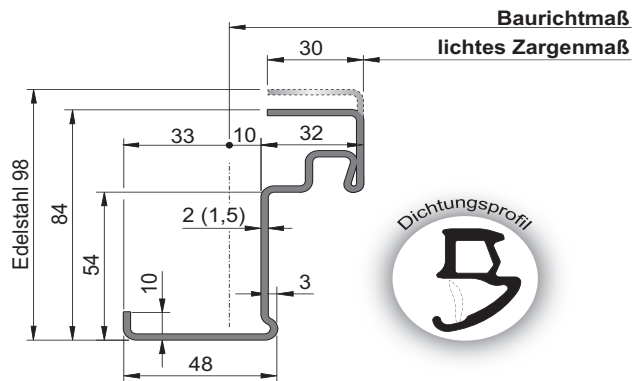
- **Feuerschutz:** • T30-1/2-FSA „Teckentrup DF“
- **Mehrzweck:** • dw 52-1/2 „Teckentrup DF“



### Eckzarge -

(wahlw. mit Gegenzarge) für:

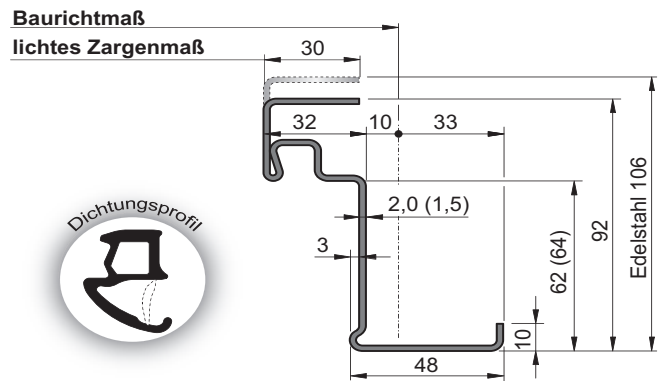
- **Feuerschutz:** • T30-1/2-FSA „Teckentrup DF“ 62 mm  
• T30-1/2-FSA „Teckentrup 62 ST“  
• T90-1/2-FSA „Teckentrup DF“
- **Schallschutz:** • dw 67-1/S „Teckentrup“  
• dw 67-1/2 HS „Teckentrup“



### Eckzarge -

(wahlw. mit Gegenzarge) für:

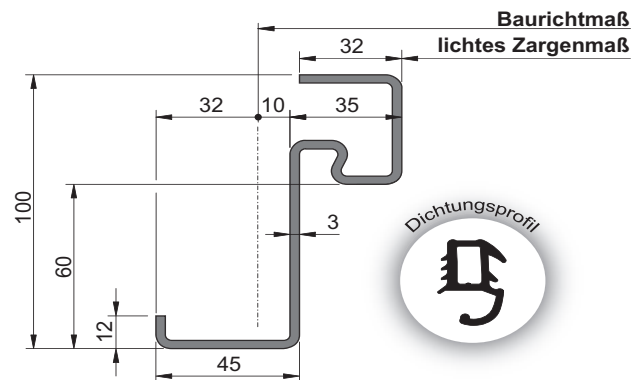
- **Feuerschutz:** • T30-1/2-FSA „Teckentrup 62“  
• T60-1/2-FSA „Teckentrup 62“  
• T90-1-FSA „Teckentrup 62“  
• T90-2-FSA „Teckentrup SV“
- **Mehrzweck:** • dw 62-1/2 „Teckentrup“ (1,5 mm Eckzarge)
- **Rauchschutz:** • Rauchschutztür „RS-1/2“



### Eckzarge -

(wahlw. mit Gegenzarge) für:

- **Feuerschutz:** • T90-1 „Teckentrup“  
• T90-2 „Teckentrup“

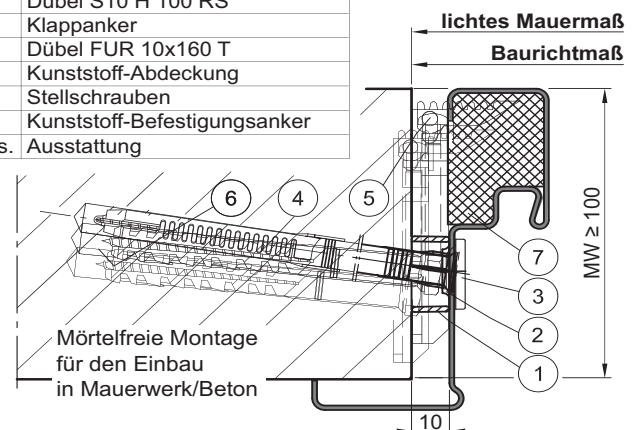


Montage für **Feuerschutz:** • T30-1/2-FSA „Teckentrup 62“

Montage für **Mehrzweck:** • dw 62-1/2 „Teckentrup“

**TSM** (Trocken-Schnellmontage) = Zarge mit Mineralwolle hinterfüllt incl. Klappankern, Befestigungsmaterial

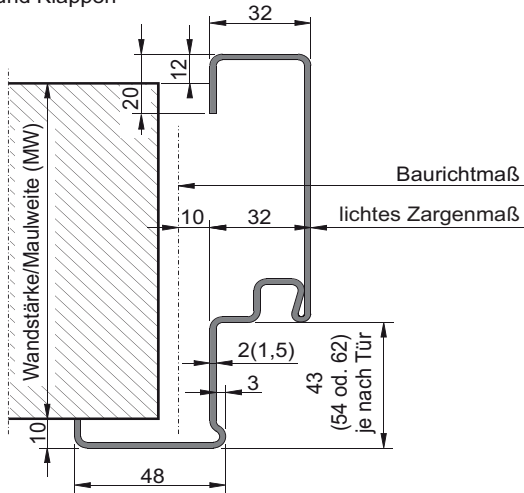
7	Hinterfüllung mit Mineralwolle
6	Dübel S10 H 100 RS
5	Klappanker
4	Dübel FUR 10x160 T
3	Kunststoff-Abdeckung
2	Stellschrauben
1	Kunststoff-Befestigungsanker
Pos.	Ausstattung



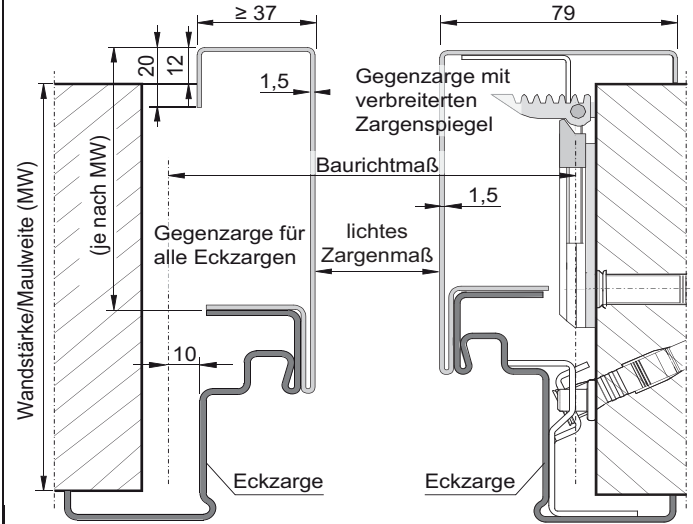
# Umfassungs-, Gegen-, Schattennut-, Dehnungsfugen-, und Renovierungszargen

## Detailzeichnung

**Umfassungszarge** für  
Stahl- Türen und Klappen

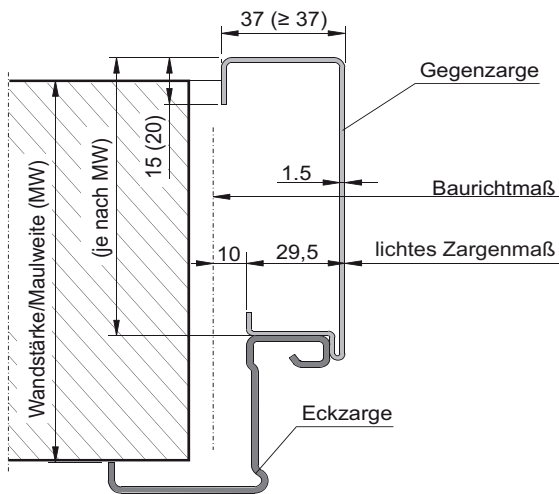


**Eckzarge mit Gegenzarge (2-tlg. Umfassungszarge)**

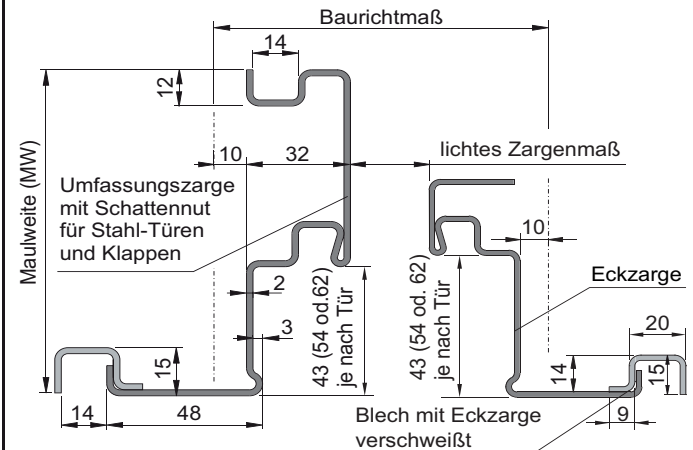


**Eckzarge mit Gegenzarge (2-tlg. Umfassungszarge) für:**

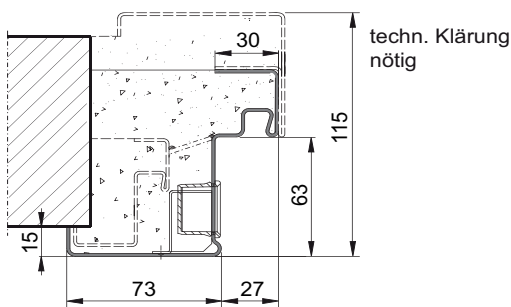
- **Feuerschutz:** • T30-1-FSA „Teckentrup HT 8-D“,  
• T30-1/2-FSA „Teckentrup 42“
- **Mehrzweck:** • dw 42-1/2 „Teckentrup“



**Umfassungszarge/Eckzarge mit  
Schattennut für Stahl- Türen und Klappen**

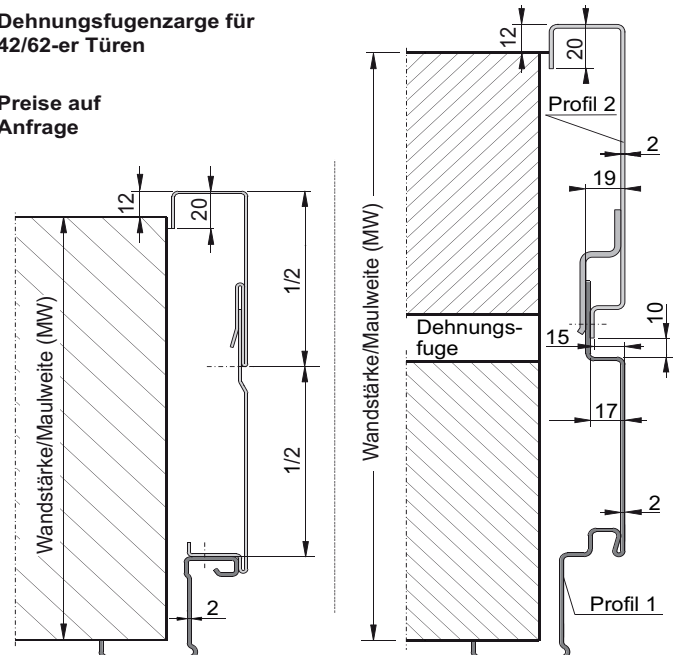


**Renovierungszarge für 62-er Türen**  
(keine Türen mit Sicherheitsanforderung)



**Dehnungsfugenzarge für  
42/62-er Türen**

**Preise auf  
Anfrage**



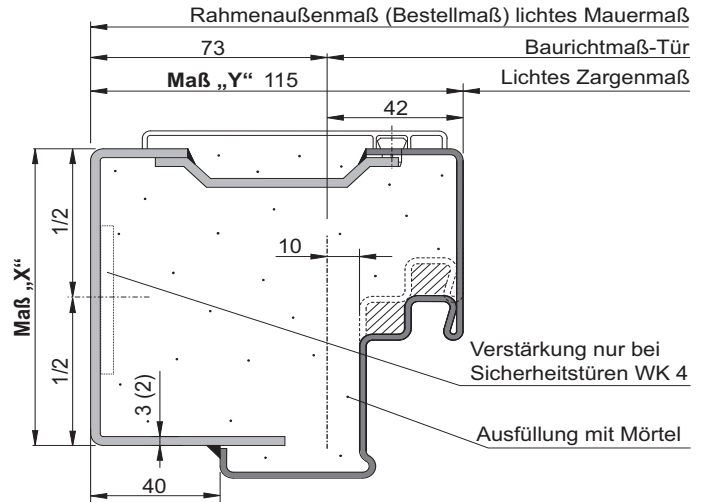
# Blockzargen Typ 1.1 und Typ 1.2

## Detailzeichnung

### Blockzargenvariante - Typ 1.1

Türart		Maß „X“
<b>Feuerschutz</b> (Sicherheit)	<b>T30-1/2 FSA</b> „Teckentrup 62“	100
	<b>T60-1/2 FSA</b> „Teckentrup 62“	100
	<b>T30-1-FSA</b> „Teckentrup DF“	100
	<b>T30-2-FSA</b> „Teckentrup DF“	100
	<b>T90-1-FSA</b> „Teckentrup K“	140
	<b>T90-1-FSA</b> „Teckentrup 62“	140
	<b>T90-1-FSA</b> „Teckentrup DF“	140
	<b>T90-2-FSA</b> „Teckentrup SV“	140
	<b>T90-2-FSA</b> „Teckentrup DF“	140
<b>Rauchschutz</b>	RS-1/2	100
<b>Sicherheit</b>	<b>dw 52-1</b> „Teckentrup DF“	100
	<b>dw 62-1</b> „Teckentrup“	100
	<b>dw 62-2</b> „Teckentrup“	100

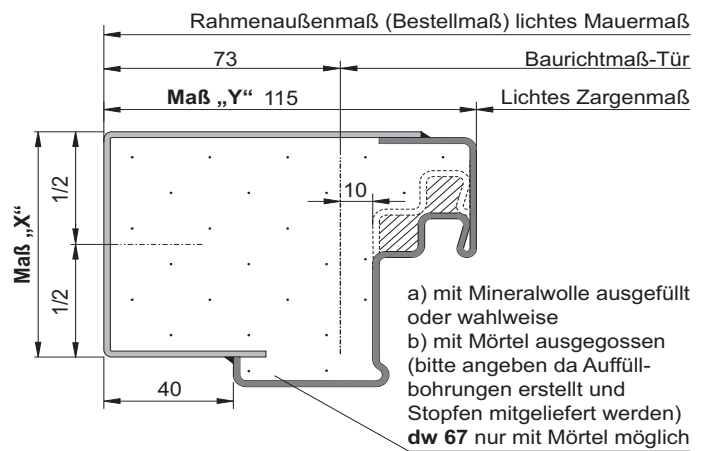
Maß „X“ = Blockzargentiefe = \_\_\_\_\_  
 Maß „Y“ = Blockzargenbreite = 115 mm



### Blockzargenvariante - Typ 1.2

Türart		Maß „X“
<b>Mehrzweck</b>	<b>dw 52-1/2</b> „Teckentrup DF“	65
	<b>dw 62-1/2</b> „Teckentrup“ & „XL“	84
<b>Schallschutz</b>	<b>dw 67-1/HS/S</b> „Teckentrup“	76
	<b>dw 67-2/HS</b> „Teckentrup“	76

Maß „X“ = Blockzargentiefe = \_\_\_\_\_  
 Maß „Y“ = Blockzargenbreite = 115 mm



## Hinweis!

Die in den Darstellungen genannten Angaben „Maß X“ bzw. „Maß Y“ können ggfs. gegen Mehrpreis baulichen Gegebenheiten angepasst werden. Hierfür ist zwingend eine technische Klärung mit unserer Technikabteilung erforderlich.

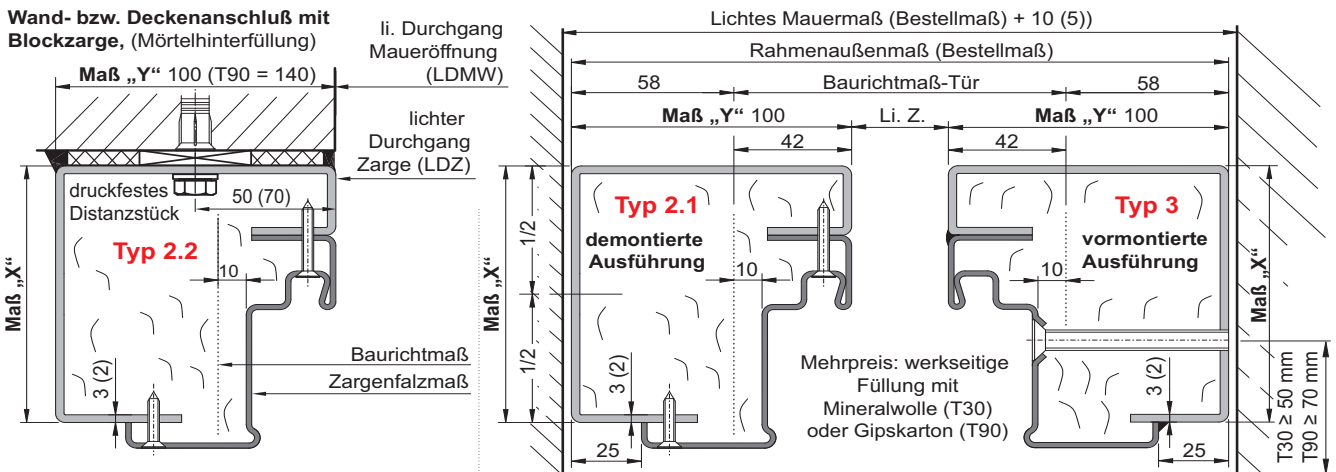
# Blockzargen Typ 2.1, Typ 2.2, Typ 3 und Typ 5

## Detailzeichnung

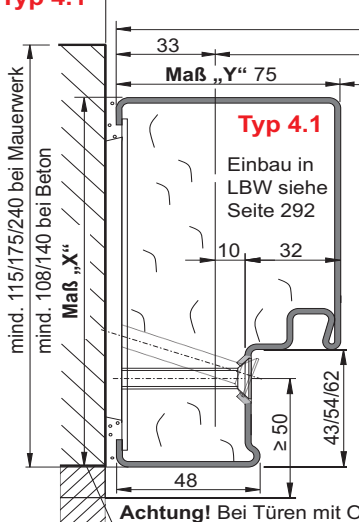
### Blockzargenvariante Typ 2.1/2.2 und Typ 3

Türart	Maß „X“	Türart	Maß „X“
<b>Feuerschutz</b> T30/T60-1/2 FSA „Teckentrup 62“	100	<b>Rauchschutz</b> RS-1/2	100
T30-1/2-FSA „Teckentrup DF“	100	<b>Mehrzweck/ Sicherheit</b> dw 52-1/2 „Teckentrup DF“	100
T90-1-FSA „Teckentrup K“	140	dw 62-1/2 „Teckentrup“ & „XL“	100
T90-1-FSA „Teckentrup 62“	140	<b>Schallschutz</b> dw 67-1/S „Teckentrup“	100
T90-1/2-FSA „Teckentrup DF/SV“	140		

Maß „X“ = Blockzargentiefe =  $\frac{1}{2}$   
 Maß „Y“ = Blockzargenbreite = 100 mm



### Blockzargenvariante Typ 4.1



#### Blockzargenvariante 4.1

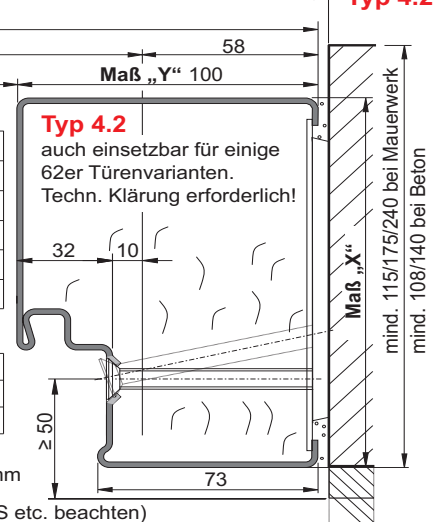
Türart	Maß „X“
<b>Feuerschutz</b> T30 Türen	120
T60 Türen	120
T90 Türen	160
<b>Mehrzweck</b> dw 52-1/2 „Teckentrup DF“	120
dw 62-1/2 „Teckentrup“	120

#### Blockzargenvariante 4.2

<b>Feuerschutz</b> T30-1/2-FSA „Teckentrup 42“	120
T30-1/2-FSA „Teckentrup ST“	120
<b>Mehrzweck</b> dw 42-1/2 „Teckentrup“	120

Maß „X“ = Blockzargentiefe =  $\frac{1}{2}$   
 Maß „Y“ = Blockzargenbreite = 75/100 mm

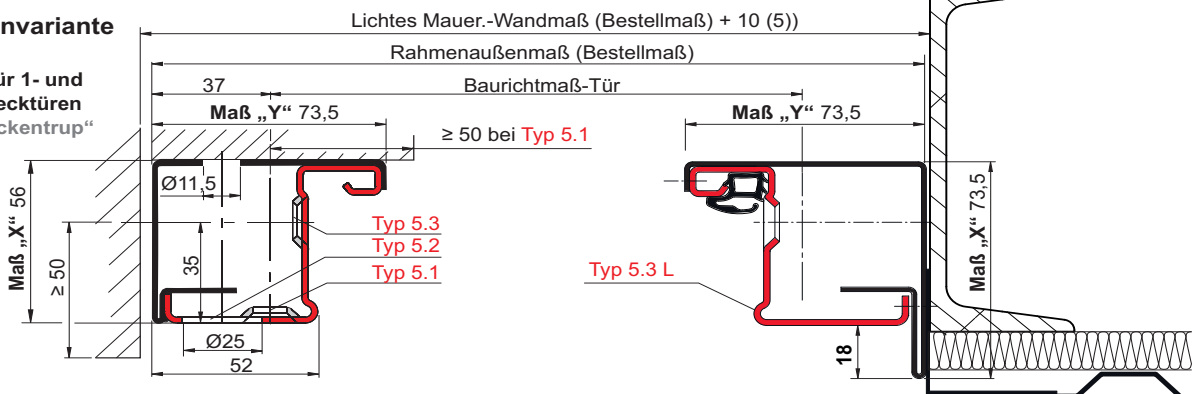
### Blockzargenvariante Typ 4.2



**Achtung!** Bei Türen mit OTS nur bündiger Einbau möglich (Nischen für Drücker/OTS etc. beachten)

### Blockzargenvariante Typ 5

Ausführung für 1- und 2-flg. Mehrzwecktüren dw 42-1/2 „Teckentrup“



Varianten Typ 5.1 und Typ 5.3 (L) mit Senkschraubenbefestigung  
 Variante Typ 5.2 mit Schraubenbefestigung und Abdeckkappe

Maß „X“ = Blockzargentiefe = 56/73,5 mm  
 Maß „Y“ = Blockzargenbreite = 73,5 mm