

3. Funktions- und Produktbeschreibung

3.6 Abmessungen

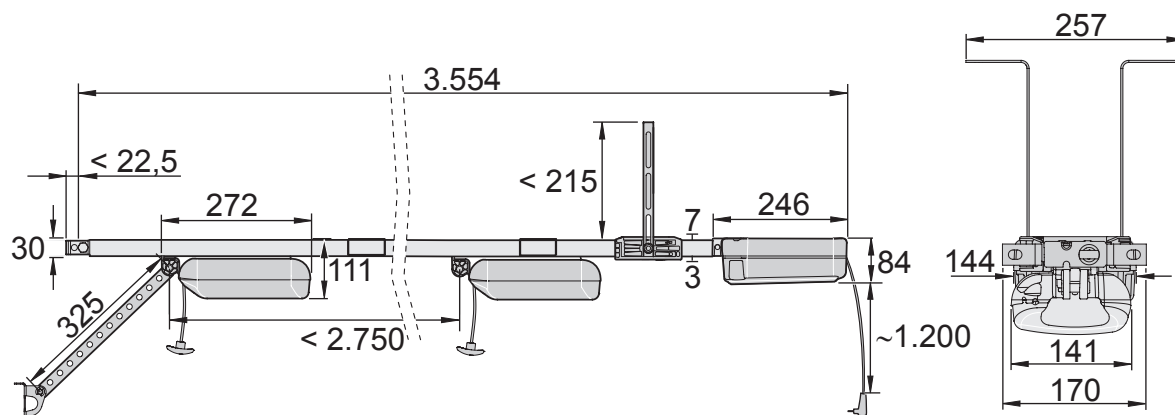


Abb. Abmessungen (alle Angaben in mm)

3.7 Technische Daten

	CarTeck DRIVE 500	CarTeck DRIVE 600
Nennspannung	220 V - 240 V AC	
Nennfrequenz	50/60 Hz	
Speicherplätze im Funkempfänger	40	
Einschaltdauer	S3 = 40 %	
Betriebstemperatur	-25 °C bis +65 °C	
Emissionswert nach Betriebsumgebung	< 59 dBA – nur Antrieb	
IP-Schutzart	IP21	
Schutzklasse	II	
Bewegungshub max.	2750 mm	
Bewegungshub inkl. Verlängerung max.	3.846 mm (2x 1096 mm)	4.942 mm (2x 1.096 mm)
Geschwindigkeit*	180 mm/s	240 mm/s
Zug- und Druckkraft max.	500 N	600 N
Nenn-Zugkraft	150 N	180 N
Nennleistungsaufnahme**	95 W	95 W
Nennstromaufnahme**	0,49 A	0,49 A
Leistungsaufnahme im Energiesparmodus	CarTeck DRIVE 500 3 W CarTeck DRIVE 600 <1 W	
Torabmessungen ohne Verlängerung	Sektionaltor	H 1.875 - 2.500 mm B 2.000 - 5.500 mm
	Schwingtor	H 1.875 - 2.750 mm B 2.000 - 3.000 mm

* Abhängig vom Tor und den jeweiligen Betriebsbedingungen

** Werte ohne zusätzliche Beleuchtung