

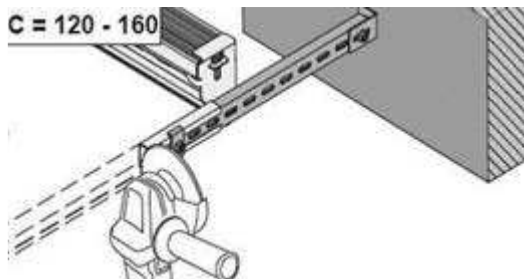
Verpackungsinformation CarTeck Drive

Die Antriebe liefern wir Ihnen komplett wie in der Preisliste ausgewiesen in einem Paket, das dem bestellten Tor passend beiliegt. Dabei finden Sie die Information, um welchen Antrieb es sich handelt, seitlich aufgedruckt auf der Verpackung. Extra mitbestelltes Zubehör wird separat passend zur Bestellung beigelegt.

Wichtige Einbauinformation CarTeck Drive bei einer Sturzhöhe von 120-160mm

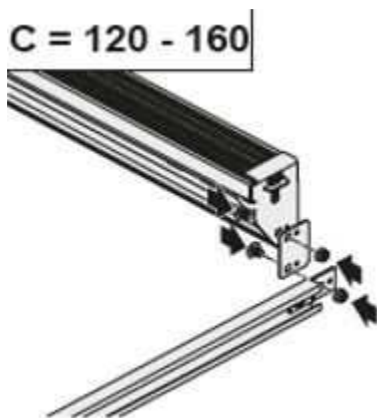
Beim neuen CarTeck Drive fährt der Motorlaufwagen mit dem Torblatt mit. Wenn die baulichen Begebenheiten in der Garage nur einen Sturz zwischen 120-160mm aufweisen, kann die Antriebslaufschiene nicht ausreichend hoch montiert werden. In diesem Fall kollidiert der Motorlaufwagen beim Auffahren des Tores mit der hinten befindlichen Quertraverse der horizontalen Laufschiene.

Für diesen Fall bieten wir Ihnen drei Lösungsmöglichkeiten:



Variante A

Die Quertraverse dient als Montagehilfe und wird auf beiden Seiten zur Wand abgehängt. Anschließend wird die Quertraverse zwischen den beiden Laufschiene herausgeschnitten, damit der Laufwagen nicht mehr mit dieser kollidieren kann.



Variante B

Kann der Kunde einen lichten Durchfahrtsverlust von 40mm akzeptieren, bieten wir in der CarTeck Preisliste auf S.52 (Materialnummer: 206335) Querstrebenabhängungen an. Mit diesen kann man die Quertraverse um 40mm nach unten versetzen, damit der Motorlaufwagen oberhalb der Quertraverse fahren kann.



Variante C

Ist rechts oder links neben der Quertraverse keine Wand vorhanden oder besteht nicht die Möglichkeit zur Wand abzuhängen, bieten wir Ihnen in der CarTeck Preisliste auf S.52 ein Komplettpaket Abhängematerial (Materialnummer: 206582) gemeinsam mit einem Befestigungspack (Materialnummer: 206581) für die Deckenbefestigung an.

Die Quertraverse kann nach dem Befestigen und der Nutzung als Montagehilfe entfernt werden.